

VASALÁSI ÚTMUTATÓ KIVITELEZÉCHEZ LPARI PADLÓ

Brugg Contec AG
Aachstrasse 11
CH-8590 Romanshorn
Tel +41 71 314 74 94
Fax +41 71 314 74 99
info@bruggcontec.com
www.bruggcontec.com

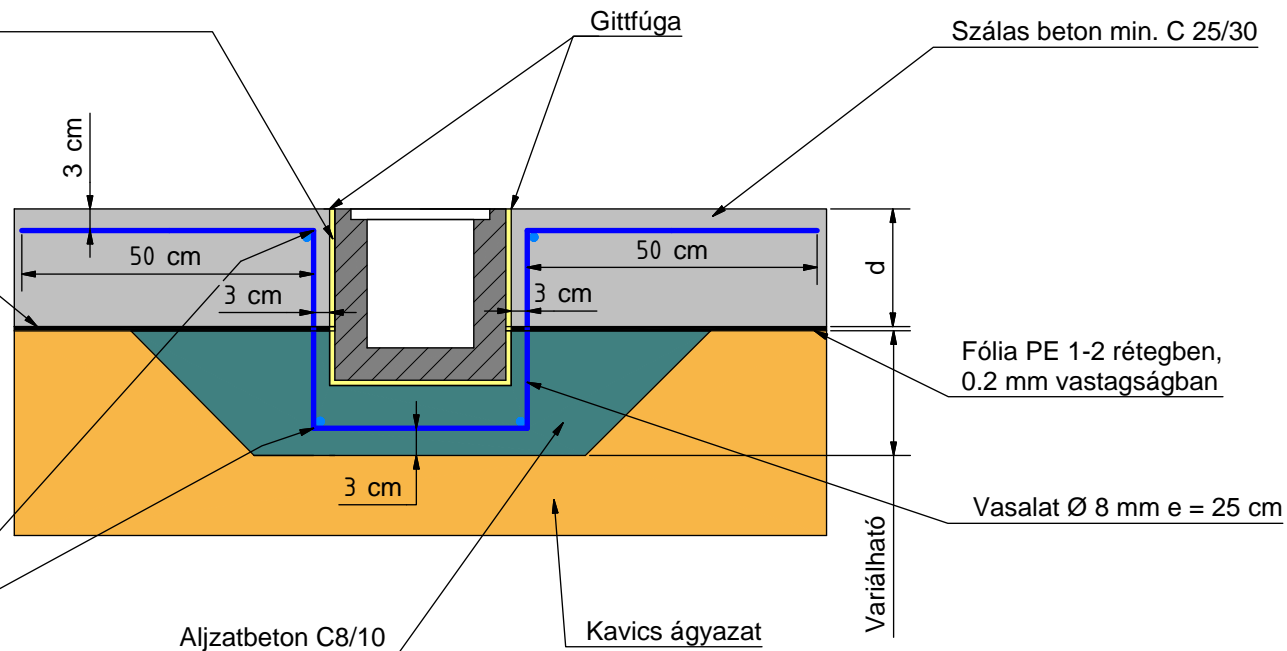


This document is copyright. Information contained thereon is supplied in confidence and must not be used for any other purpose than which it was supplied, or be reproduced without written permission of the owners.

Lefolyó csatorna

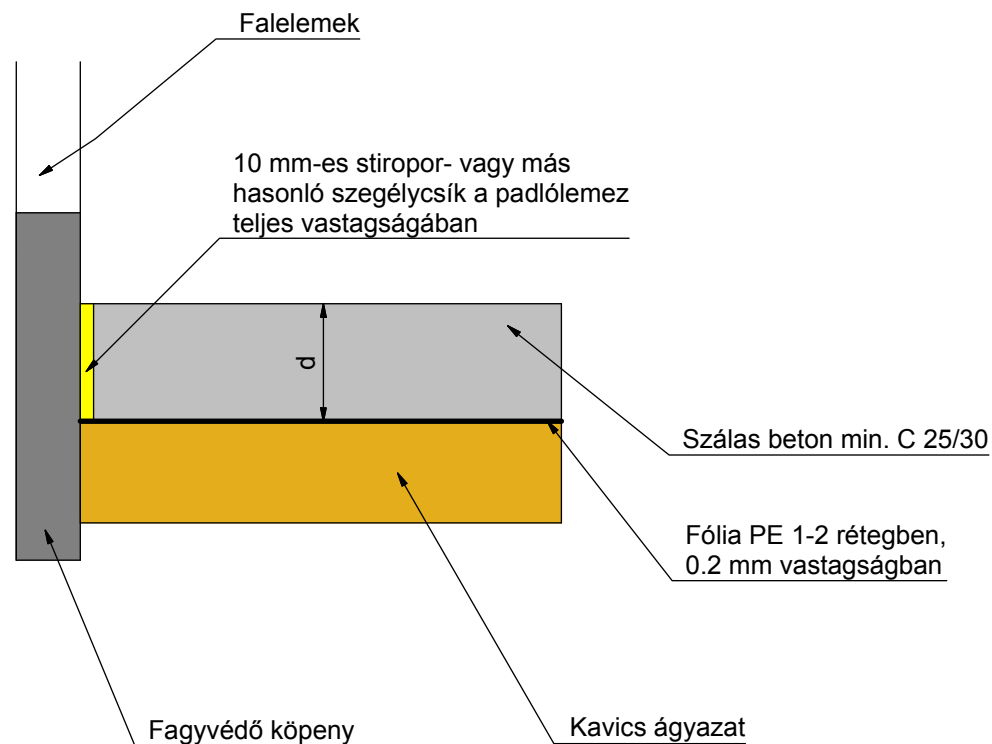
10 mm vastag stiropor vagy
más hasonló szegélycsík


Fólia PE 1-2 rétegben,
0.2 mm vastagságban



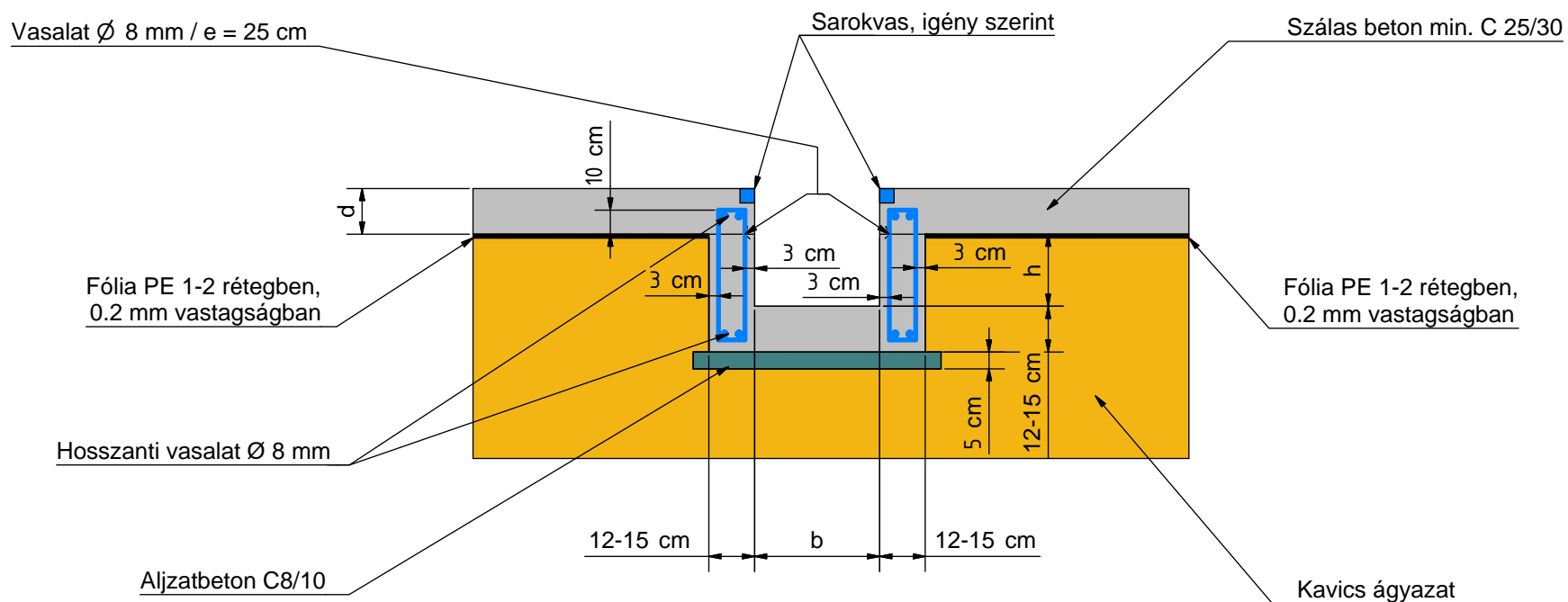
	Datum	Visum	Bezeichnung	
Erstellt	07.07.2009	M.Ilicic	Lefolyó csatorna	
Geprüft			Typ	
Freigabe			Ipari Padló	A4
			Artikelnummer	
			Ablaufrigole	
Brugg Contec AG Aachstrasse 11 8590 Romanshorn Tel. +41 (0)71 314 74 94 Fax. +41 (0)71 314 74 99 info@bruggcontec.com www.bruggcontec.com			Zeichnungsnummer	Version
			01	HU /2

Külső falak csatlakozásának kivitelezése



	Datum	Visum	Bezeichnung	
Erstellt	07.07.2009	M.Ilicic	Külső falak csatlakozásának kivitelezése	
Geprüft			Typ	
Freigabe			Ipari Padló	A4
 Brugg Contec AG Aachstrasse 11 8590 Romanshorn Tel. +41 (0)71 314 74 94 Fax. +41 (0)71 314 74 99 info@bruggcontec.com www.bruggcontec.com			Artikelnummer	
			Anschluss-Aussenwände	
			Zeichnungsnummer	Version
			02	HU /2

Az energia csatornák kivitelezése

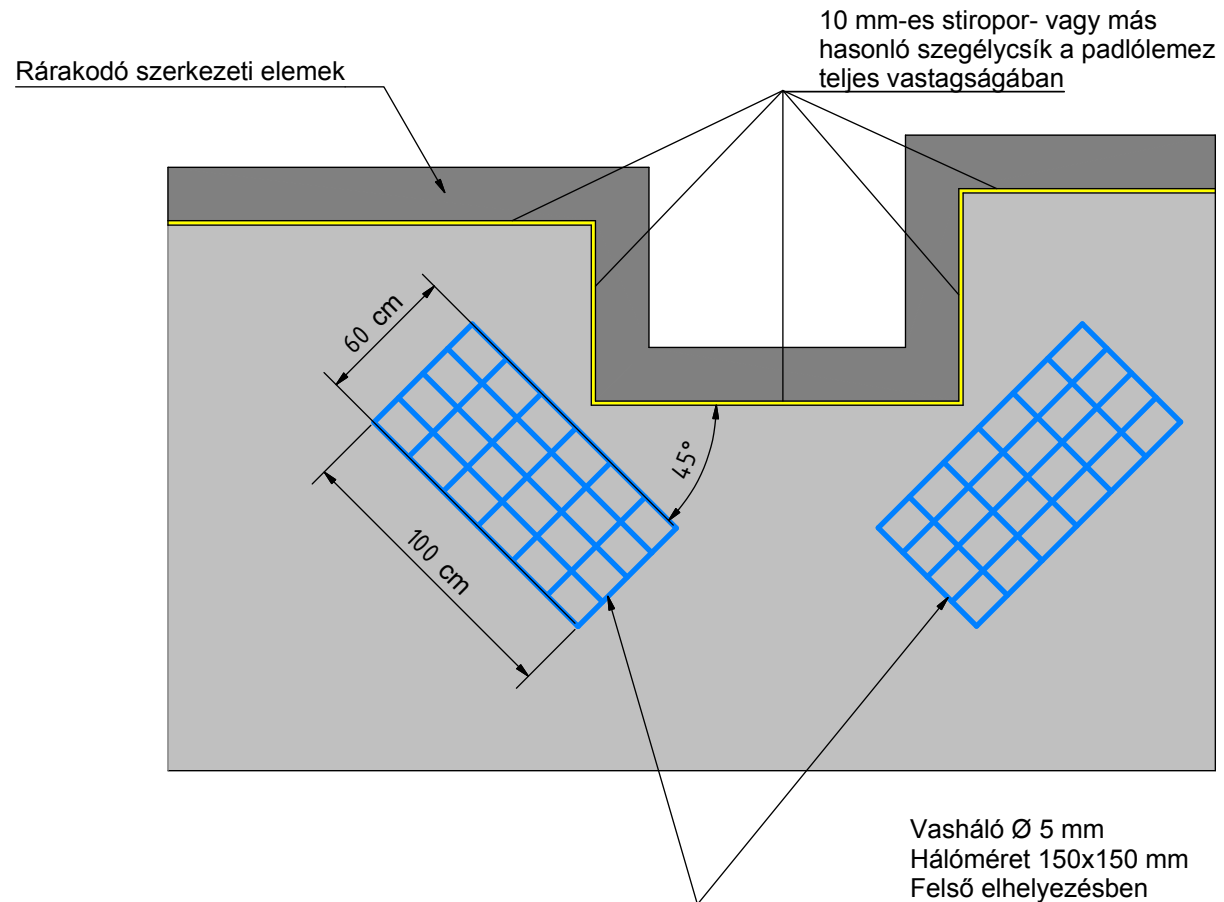


	Datum	Visum	Bezeichnung	
Erstellt	07.07.2009	M.Ilicic	Az energia csatornák kivitelezése	
Geprüft			Typ	
Freigabe			Ipari Padló	A4
			Artikelnummer	
			Ausführung Kanäle	
Brugg Contec AG Aachstrasse 11 8590 Romanshorn Tel. +41 (0)71 314 74 94 Fax. +41 (0)71 314 74 99 info@bruggcontec.com www.bruggcontec.com			Zeichnungsnummer	Version
			03	HU /2

This document is copyright. Information contained thereon is supplied in confidence and must not be used for any other purpose than which it was supplied, or be reproduced without written permission of the owners.

Betonvasalat elhelyezése

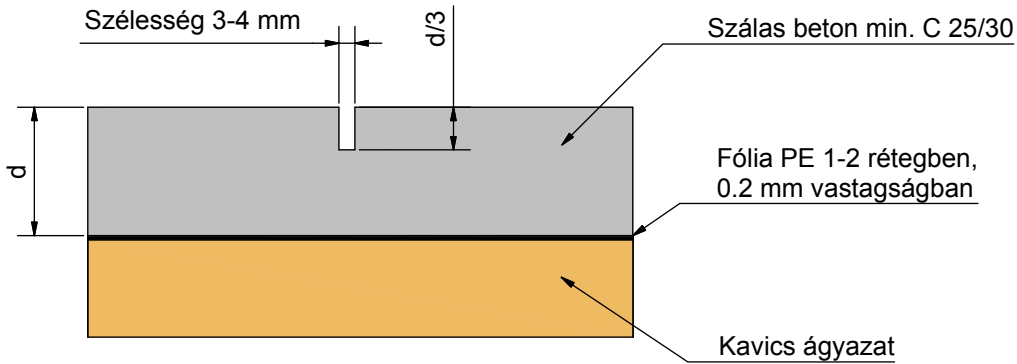
Beugró sarkok



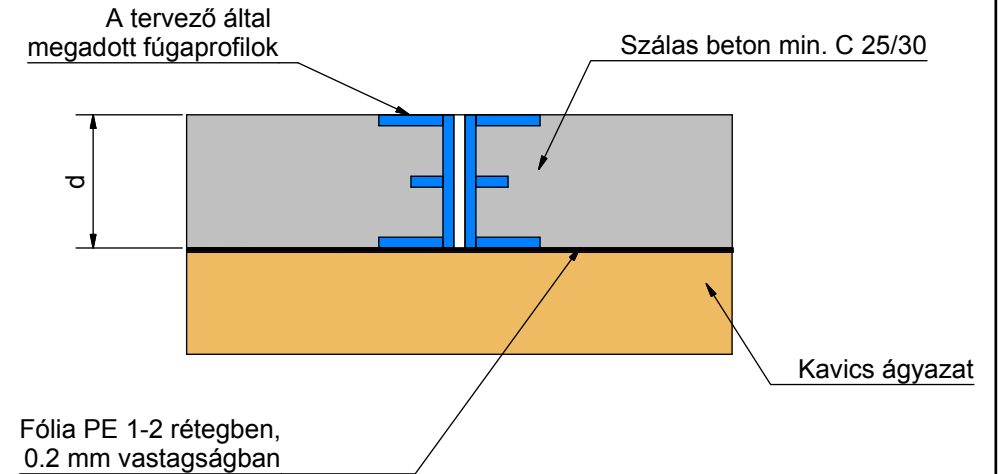
	Datum	Visum	Bezeichnung	
Erstellt	07.07.2009	M.Ilicic	Betonvasalat elhelyezése	
Geprüft			Typ	
Freigabe			Ipari Padló	A4
BRUGG CONTEC Brugg Contec AG Aachstrasse 11 8590 Romanshorn Tel. +41 (0)71 314 74 94 Fax. +41 (0)71 314 74 99 info@bruggcontec.com www.bruggcontec.com			Artikelnummer	
			Einspringende Ecken	
			Zeichnungsnummer	Version
			04	HU /2

This document is copyright. Information contained thereon is supplied in confidence and must not be used for any other purpose than which it was supplied, or be reproduced without written permission of the owners.

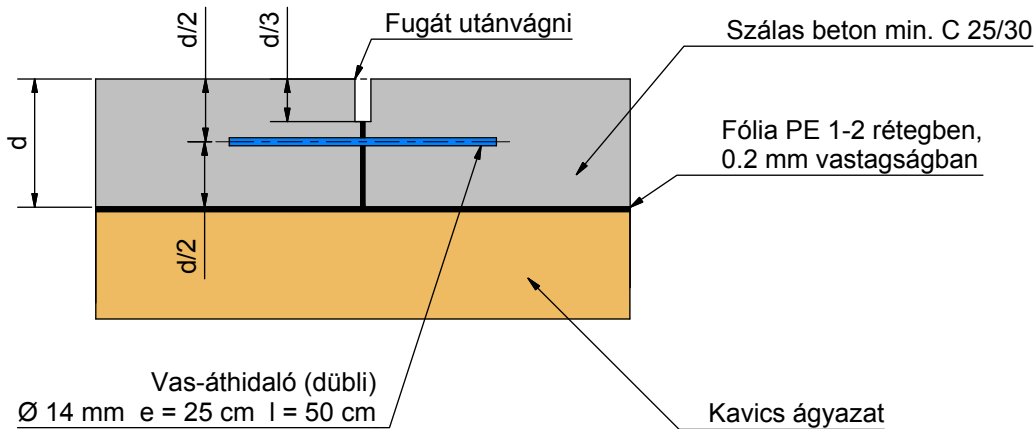
Vágott fugák



Építészeti fugák



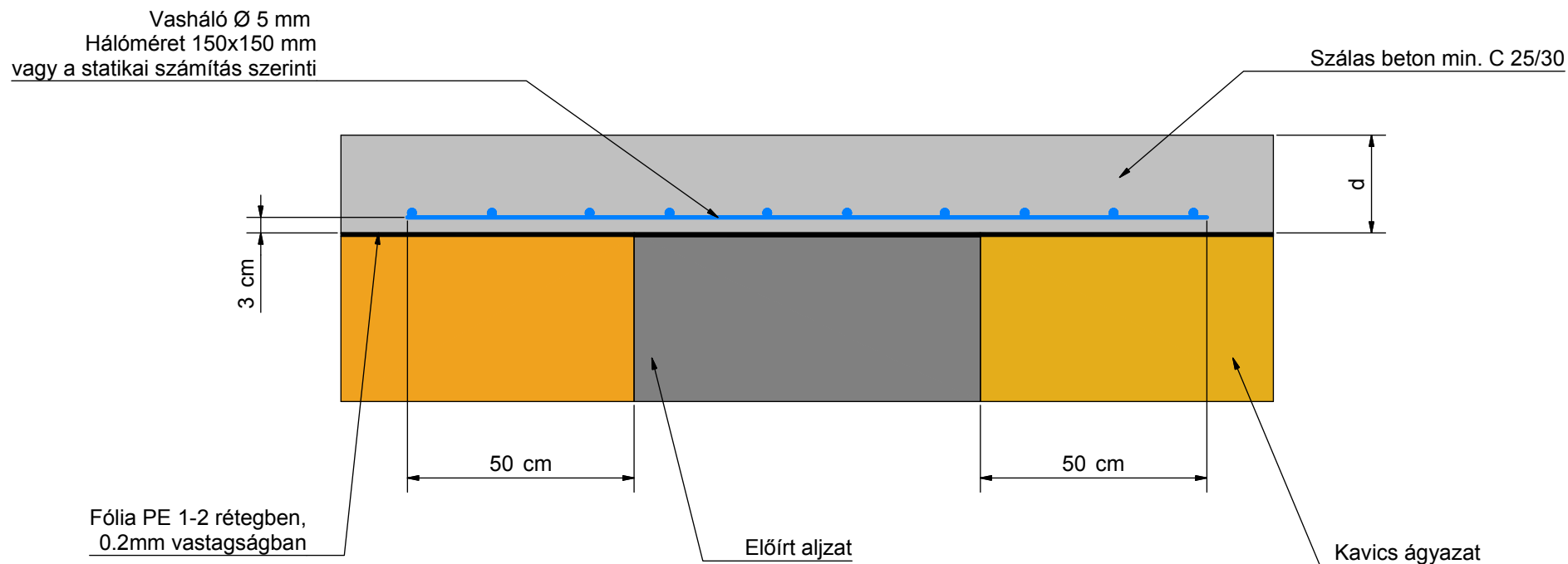
Napi munkafugák



	Datum	Visum	Bezeichnung	
Erstellt	07.07.2009	M.Ilicic	Fugák	
Geprüft			Typ	
Freigabe			Ipari Padló	A4
BRUGG CONTEC			Artikelnummer	
Brugg Contec AG Aachstrasse 11 8590 Romanshorn Tel. +41 (0)71 314 74 94 Fax. +41 (0)71 314 74 99 info@bruggcontec.com www.bruggcontec.com			Fugenausbildung	
			Zeichnungsnummer	Version
			05	HU /2

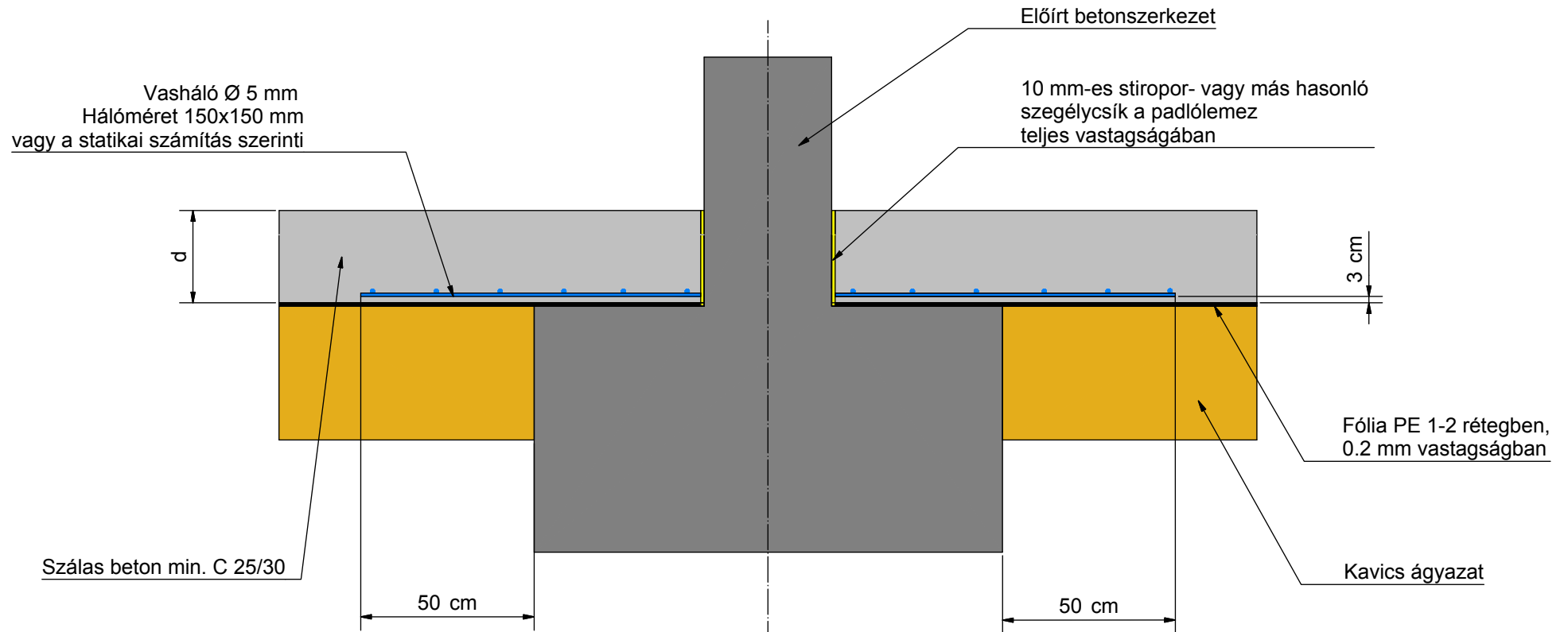
This document is copyright. Information contained thereon is supplied in confidence and must not be used for any other purpose than which it was supplied, or be reproduced without written permission of the owners.

Alapcsatlakozás



	Datum	Visum	Bezeichnung	
Erstellt	07.07.2009	M.Ilicic	Alapcsatlakozás	
Geprüft			Typ	
Freigabe			Ipari Padló	A4
			Artikelnummer	
			Übergang bei Fundamenten	
Brugg Contec AG Aachstrasse 11 8590 Romanshorn Tel. +41 (0)71 314 74 94 Fax. +41 (0)71 314 74 99 info@bruggcontec.com www.bruggcontec.com			Zeichnungsnummer	Version
			06	HU /2

Aljzat-oszlopok-falak kivitelezése

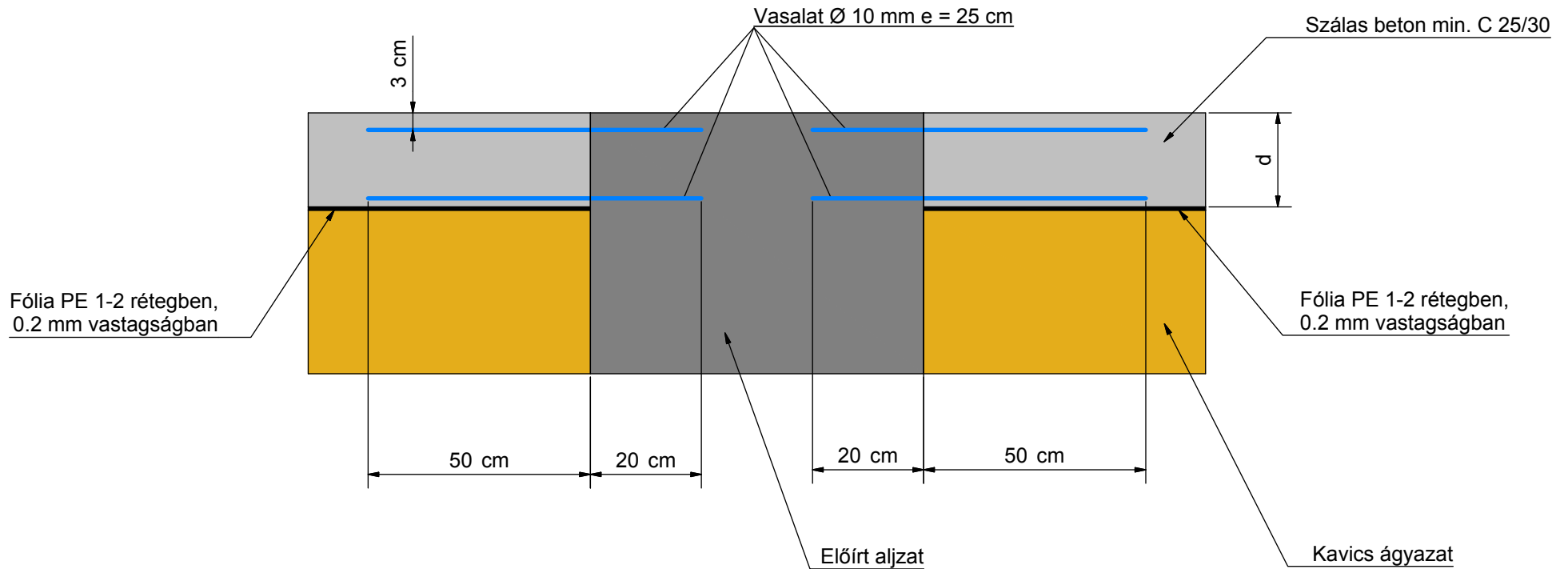


	Datum	Visum	Bezeichnung	
Erstellt	07.07.2009	M.Ilincic	Aljzat-oszlopok-falak kivitelezése	
Geprüft				
Freigabe			Typ	
			Ipari Padló	A4
Brugg Contec AG Aachstrasse 11 8590 Romanshorn Tel. +41 (0)71 314 74 94 Fax. +41 (0)71 314 74 99 info@bruggcontec.com www.bruggcontec.com			Artikelnummer Fundamente-Säulen-Wände	
			Zeichnungsnummer	Version
			07	HU /2

This document is copyright. Information contained thereon is supplied in confidence and must not be used for any other purpose than which it was supplied, or be reproduced without written permission of the owners.

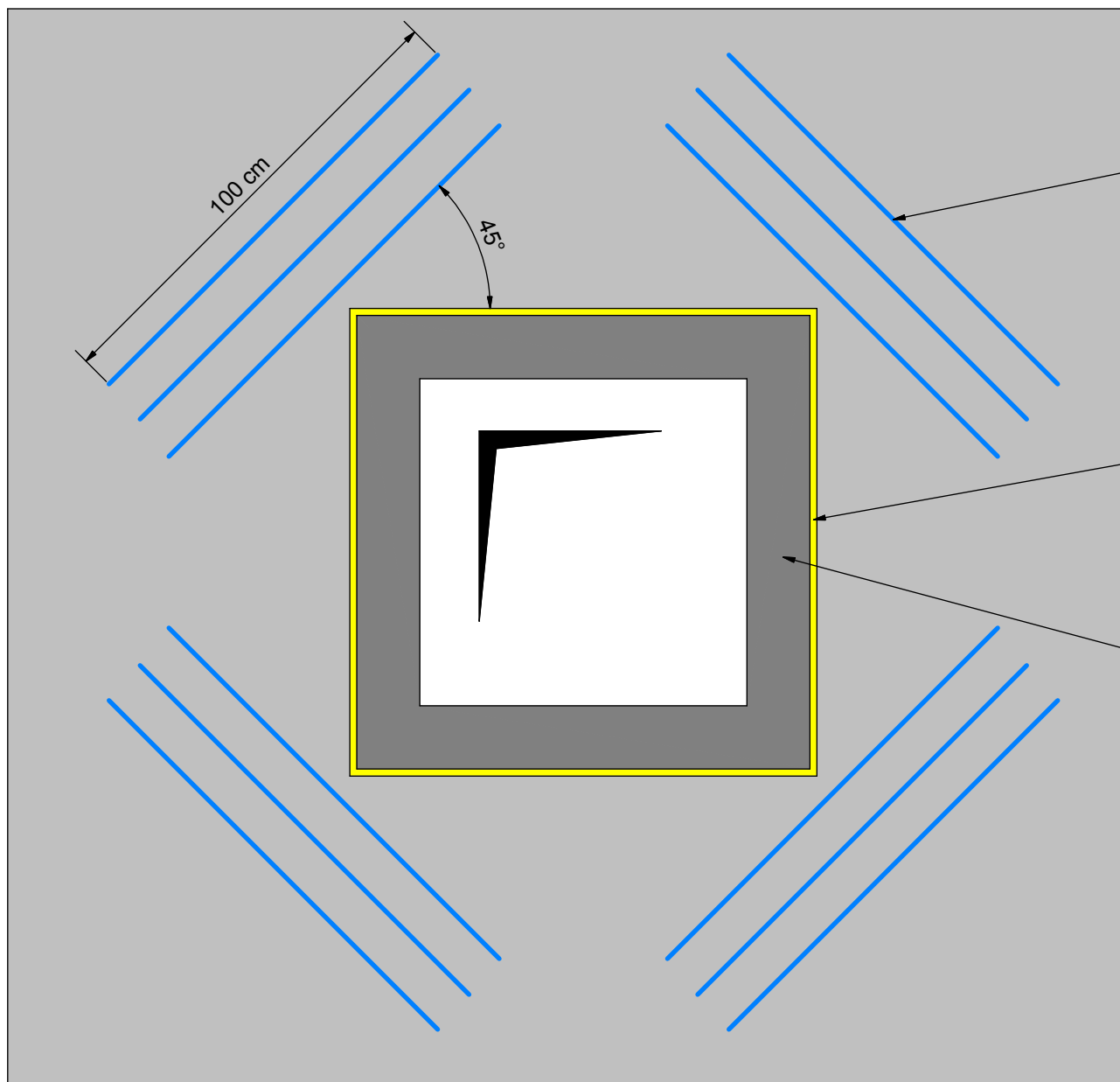
Aljzat csatlakozás

Felső szinthez való csatlakozás



	Datum	Visum	Bezeichnung	
Erstellt	07.07.2009	M.Ilicic	Aljzat csatlakozás	
Geprüft				
Freigabe			Typ	A4
			Ipari Padló	
			Artikelnummer	
Brugg Contec AG Aachstrasse 11 8590 Romanshorn Tel. +41 (0)71 314 74 94 Fax. +41 (0)71 314 74 99 info@bruggcontec.com www.bruggcontec.com			Fundamentanschlüsse	
			Zeichnungsnummer	Version
			08	HU /2

Aknák



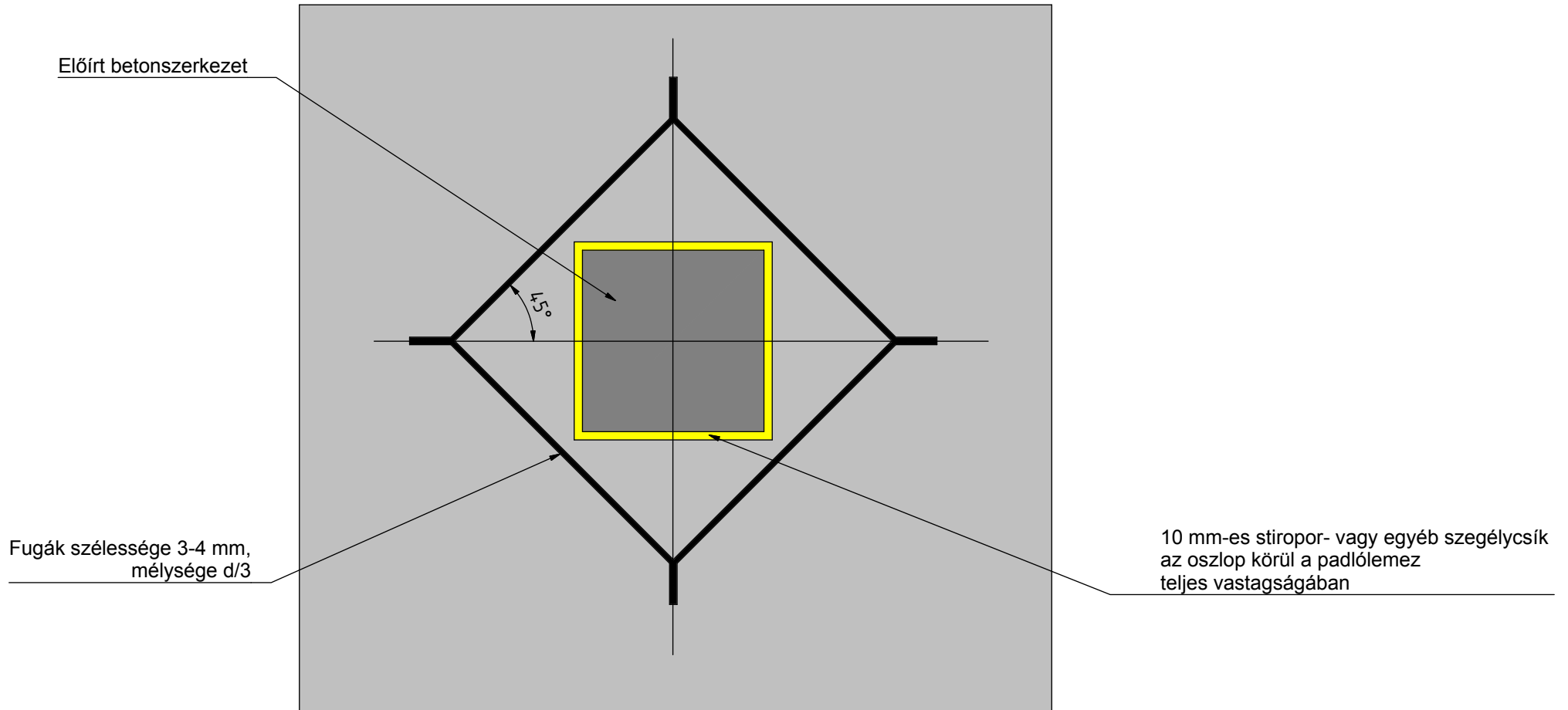
3 db vasalat Ø 10 mm e = 5 cm

10 mm vastag stiropor vagy
más hasonló szegélycsík

Előírt betonszerkezet

	Datum	Visum	Bezeichnung	
Erstellt	07.07.2009	M.Ilicic	Aknák	
Geprüft				
Freigabe			Typ	A4
			Ipari Padló	
			Schächte	
Brugg Contec AG Aachstrasse 11 8590 Romanshorn Tel. +41 (0)71 314 74 94 Fax. +41 (0)71 314 74 99 info@bruggcontec.com www.bruggcontec.com			Artikelnummer Zeichnungsnummer 09	Version HU /2

Az oszlopok körül vágott fugák



	Datum	Visum	Bezeichnung	
Erstellt	07.07.2009	M.Ilicic	Az oszlopok körül vágott fugák	
Geprüft				
Freigabe			Typ	A4
			Ipari Padló	
			Artikelnummer Schnittfugen Säulen	
Brugg Contec AG Aachstrasse 11 8590 Romanshorn Tel. +41 (0)71 314 74 94 Fax. +41 (0)71 314 74 99 info@bruggcontec.com www.bruggcontec.com			Zeichnungsnummer	Version
			10	HU /2

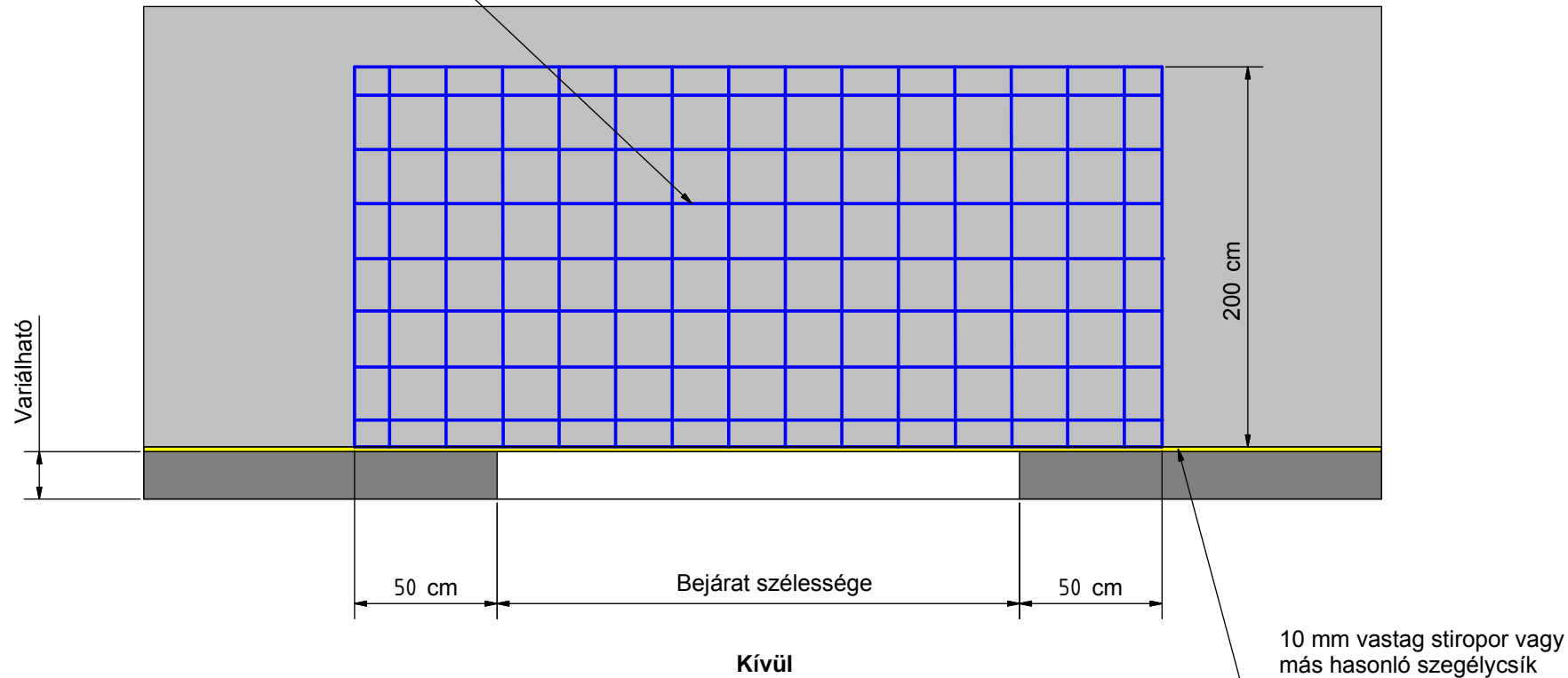
This document is copyright. Information contained thereon is supplied in confidence and must not be used for any other purpose than which it was supplied, or be reproduced without written permission of the owners.

Bejárat

Vasháló Ø 5 mm
Hálóméret 150x150 mm
1 réteg alul,
a teljes felületű vasalási rendnél
szükségtelenné válik
(Lásd a statikai számítást)

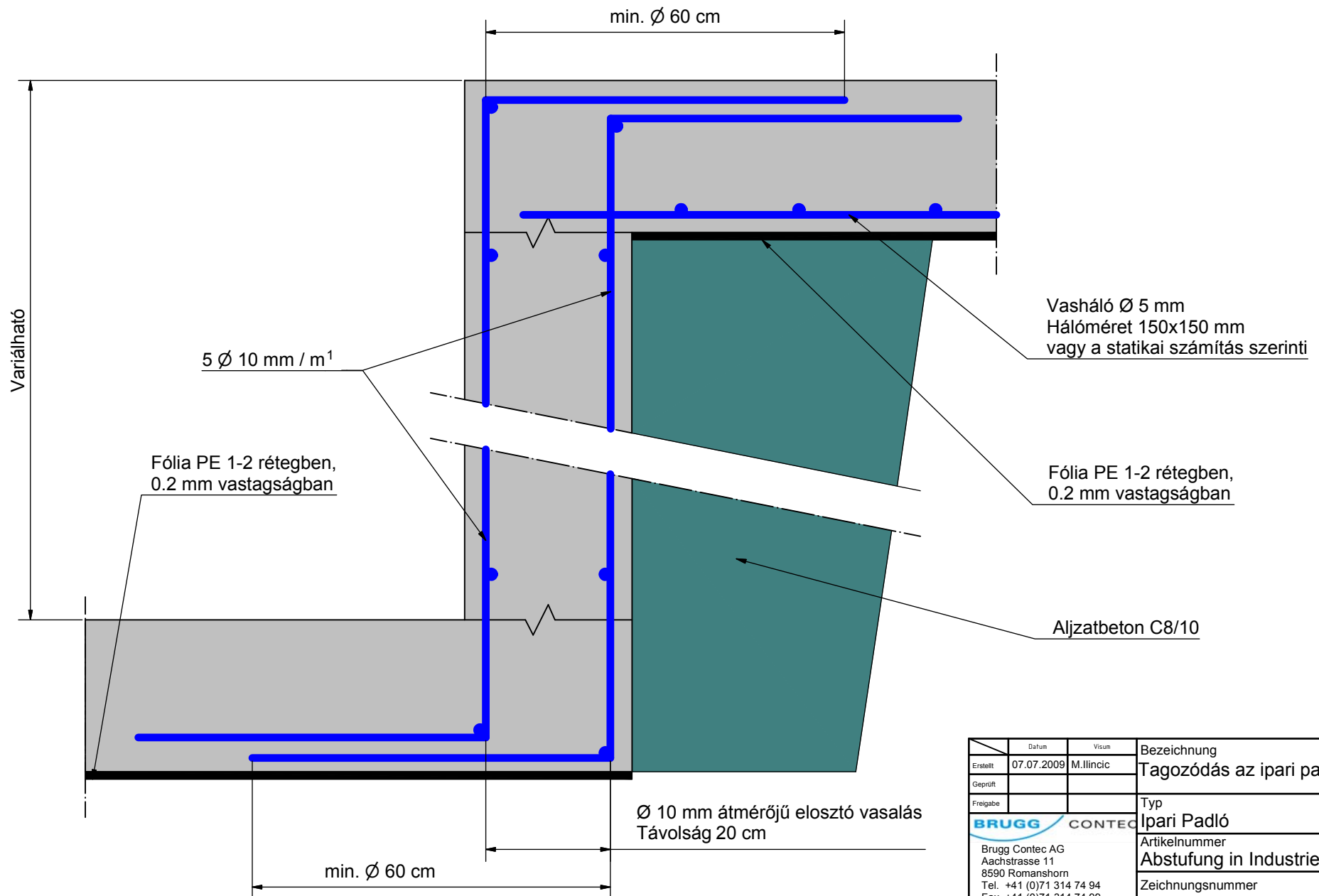
Alaprajz

Belül



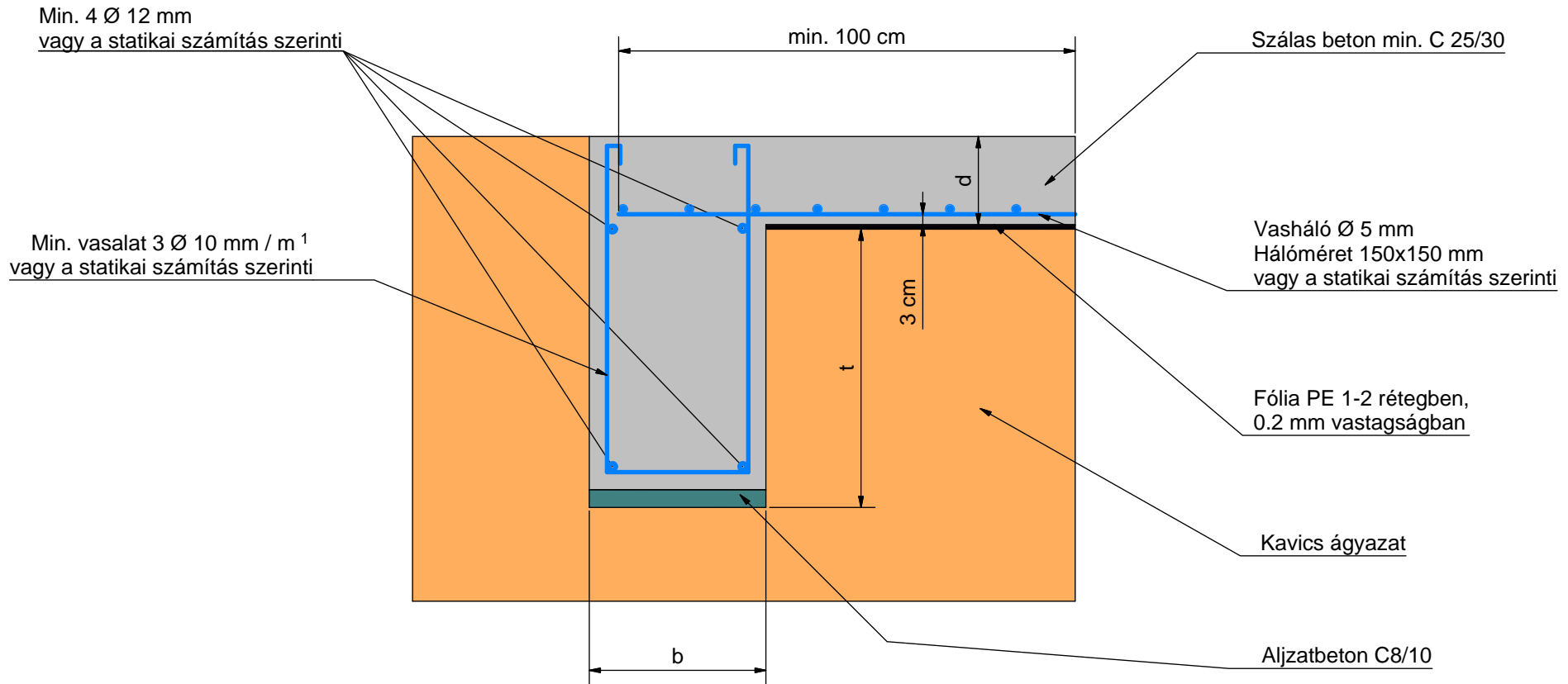
	Datum	Visum	Bezeichnung	
Erstellt	07.07.2009	M.Ilicic	Bejárat	
Geprüft			Typ	
Freigabe			Ipari Padló	A4
BRUGG CONTEC			Artikelnummer	
Brugg Contec AG Aachstrasse 11 8590 Romanshorn Tel. +41 (0)71 314 74 94 Fax. +41 (0)71 314 74 99 info@bruggcontec.com www.bruggcontec.com			Toreinfahrten	
			Zeichnungsnummer	Version
			11	HU /2

Tagozódás az ipari padlóban



	Datum	Visum	Bezeichnung	
Erstellt	07.07.2009	M.Ilicic	Tagozódás az ipari padlóban	
Geprüft			Typ	
Freigabe			Ipari Padló	A4
BRUGG CONTEC			Artikelnummer	
Brugg Contec AG Aachstrasse 11 8590 Romanshorn Tel. +41 (0)71 314 74 94 Fax. +41 (0)71 314 74 99 info@bruggcontec.com www.bruggcontec.com			Abstufung in Industrieboden	
			Zeichnungsnummer	Version
			12	HU /2

Fagygerenda csatlakozás



This document is copyright. Information contained thereon is supplied in confidence and must not be used for any other purpose than which it was supplied, or be reproduced without written permission of the owners.

	Datum	Visum	Bezeichnung	
Erstellt	07.07.2009	M.Ilicic	Fagygerenda csatlakozás	
Geprüft			Typ	
Freigabe			Ipari Padló	A4
			Artikelnummer	
Brugg Contec AG Aachstrasse 11 8590 Romanshorn Tel. +41 (0)71 314 74 94 Fax. +41 (0)71 314 74 99 info@bruggcontec.com www.bruggcontec.com			Anschluss Frostriegel	
			Zeichnungsnummer	Version
			13	HU /2