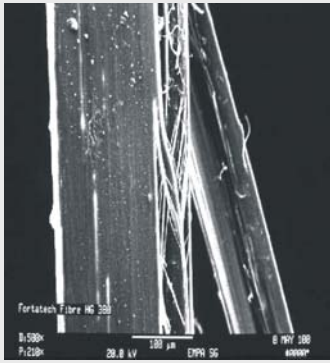




**HIGH GRADE**  
szál alaplemezhez  
és pincefalakhoz



## Műszaki adatok

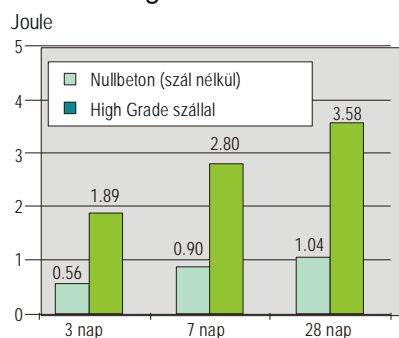
- Nagyteljesítményű szál: High Grade
- Alapanyag: Polyolefin
- Hálós szál
- Törőerő ca. 400 N/mm<sup>2</sup>
- Szálhossz 19 és 38 mm-ig
- Érdes szálfelület (lásd a képet)
- Gőzkezelt szálfelület
- CE minősítéssel rendelkeznek EN 14889-2

## Gazdasági előnyök

- Max. 50 %-os vasalás megtakarítás
- A szál hozzáadás minimális költsége
- Csekély fuvar költség
- Optimális méretezés statikai számítások alátámasztásával az érvényes európai szabványok alapján
- Rövidebb kizsaluzási idő



### Törési energia



340 %-os növekedés

## Műszaki előnyök

- A beton magasabb műszaki paramétereit
- Változatlan betonreceptúra
- Hagyományos betonfelület kidolgozás
- Optimális terhelés eloszlás a háromdimenziós térháló által
- Nincs korróziós probléma
- A szál ellenálló minden ismert adalékkal szemben
- Jelentősen csökkent zsugorodás
- Környezetbarát gondolkodás
- A repedéstágasság méretezése
- Egyenletes betonfelület
- A szálak a felületen nem láthatóak

## Szálhózzáadás és adagolás



Bekeverés a keverőtelepen



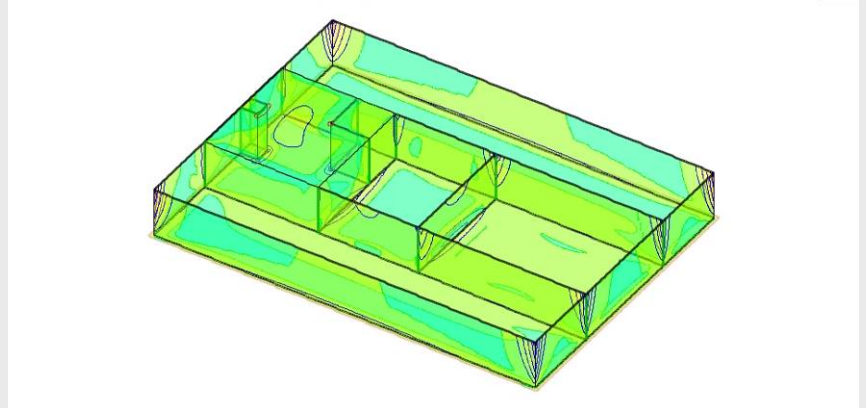
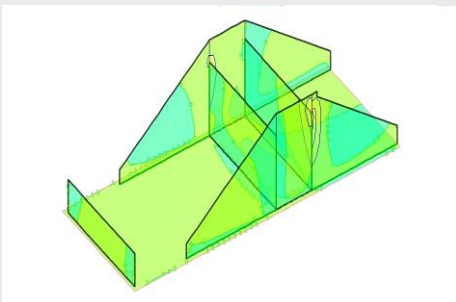
Bekeverés a helyszínen mixerbe.

Adagolás a megfelelő műszaki leírások illetve a statikai méretezés előírásai szerint.

## Statikai méretezés

A méretezés az európai szabványok és az osztrák Szálbetonokra vonatkozó irányelvek előírásai szerint.

Részletes adatokat a műszaki adatlapok és az Általános Kivitelezési Tájékoztató tartalmazza. Igény esetén kérjük, lépjen közvetlen kapcsolatba velünk.



## Kivitelezett objektumok

- Überbauung Bernadastrasse, Fislisbach/CH
- Betriebskläranlage GZM, Lyss/CH
- Hotel Urslauerhof/A
- Sportanlage Leogang/A



A Fibrofor magyarországi  
forgalmazója:

**AVERS KFT.**

AVERS KFT.  
Rákóczi u. 286  
H-2541 Látatlan,  
Tel: +36 (33) 463771  
Fax: +36 (33) 362462  
avers@avers.hu  
www.faserpage.eu

Brugg Contec AG  
Aachstrasse 11  
CH-8590 Romanshorn  
Tel. +41 71 466 12 12  
Fax +41 71 466 12 10  
info@bruggcontec.com  
www.bruggcontec.com